

# Instrukcja czyszczenia okapów kondensacyjnych wyciągowo-nawiewnych typu JSKI

## 1. Czyszczenie przegród na skropliny okapu

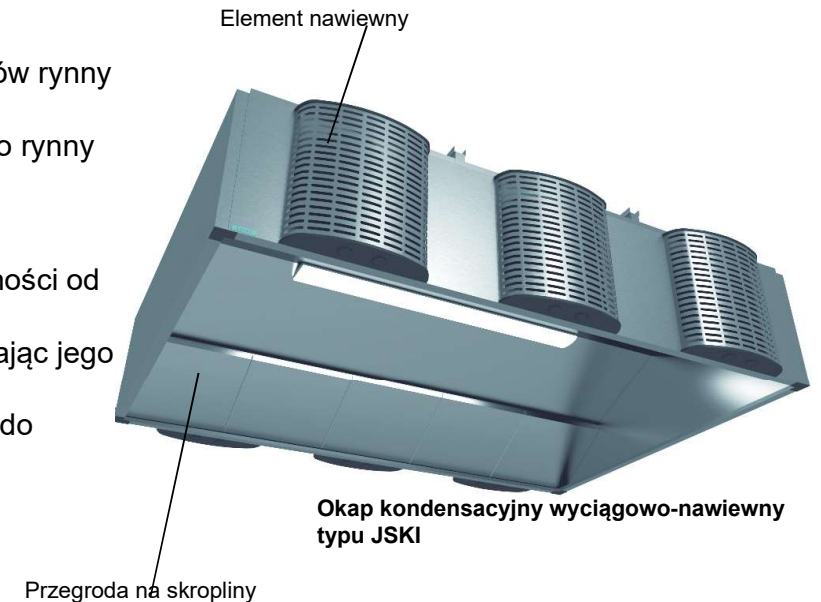
- częstotliwość czyszczenia przegród na skropliny zależy od stopnia eksploatacji kuchni, od raz na dobę do raz w miesiącu,
- przegrody na skropliny można czyścić ręcznie lub myć w zmywarce, używając detergentu przeznaczonego dla gastronomii,
- demontaż - przegrody na skropliny należy unieść delikatnie do góry i wyciągnąć z zaczepów rynny kondensacyjnej,
- montaż - w celu montażu przegrody na skropliny, należy wsunąć dolną część przegrody do rynny kondensacyjnej, a górną jej część zahaczyć do płyty typu V.

## 2. Czyszczenie elementów nawiewnych okapu

- elementy nawiewne okapu należy czyścić minimum dwa razy w roku lub częściej w zależności od stopnia eksploatacji kuchni,
- w celu zdjęcia elementu nawiewnego należy unieść element w górę, jednocześnie pociągając jego dolną część do siebie (patrz rysunek),
- element nawiewny okapu można myć w zmywarce używając detergentu przeznaczonego do stosowania w gastronomii,
- nawiewniki zawsze montować obrotowymi dyszami do dołu.

## 3. Czyszczenie obudowy okapu

- obudowę zewnętrzną okapu należy czyścić w miarę potrzeby,
- częstotliwość czyszczenia zależy od stopnia eksploatacji kuchni,
- do czyszczenia zewnętrznej obudowy zalecany jest detergent do mycia stali nierdzewnej w środowisku gastronomicznym,
- płyty wewnętrzne okapu należy przemyć od środka raz lub dwa razy w roku, zgodnie z wymogami higieny.



Sprawdź on-line  
jak czyścić okapy

**Jeven Sp. z o.o.**

62-080 SADY k. Poznania  
ul. Logistyczna 23  
tel. 61 661 02 95  
biuro@jeven.pl

Oddział GDAŃSK

Oddział KRAKÓW

Oddział POZNAŃ

Oddział WARSZAWA

tel. 661 501 797

tel. 795 560 827

tel. 662 332 817

tel. 661 363 918

[www.jeven.pl](http://www.jeven.pl)

**Jeven**