

# INNO



## **Najprostsza przepustnica/tłumik na świecie**

Przepustnica/tłumik INNO jest produkowana ze specjalnej plastycznej pianki o niezwykłych właściwościach tłumiących.

Regulacja przepływu powietrza i wielkości spadku ciśnienia odbywa się w bardzo prosty sposób przez otwieranie lub zamykanie owalnych otworów przelotowych w przepustnicy.

Unikalny materiał i konstrukcja sprawiają, że INNO efektywnie tłumi dźwięki przy różnych poziomach ciśnienia powietrza w kanałach.

Przepustnica INNO jest niezwykle łatwa do zamontowania.

# Jeven



## Budowa i działanie przepustnicy/ tłumika INNO

Przepustnica INNO jest przeznaczona do montażu w okrągłych kanałach wentylacyjnych. Przepustnica jest całkowicie wykonana z miękkiej plastycznej pianki o wysokich właściwościach tłumiących. Przepustnica posiada otwory przelotowe, którymi można regulować przepływ przez otwieranie lub zamykanie ich zatyczkami z tego samego materiału. Unikalny materiał i konstrukcja sprawiają, że INNO ma bardzo dobre właściwości tłumiące nawet przy wysokim poziomie ciśnienia w kanałach. Przepustnice INNO posiadają otwór pomiarowy dla ułatwienia pomiaru przepływu powietrza w kanale.

## INNO jako tłumik

Trwała plastyczna pianka z której jest produkowana przepustnica INNO ma otwartą strukturę komórkową i wysoką gęstość. Sprawia to, że INNO ma niezwykłą zdolność absorbowania dźwięku, dlatego też przepustnica INNO działa jako bardzo efektywny i prosty tłumik. Można montować kilka przepustnic jedna za drugą w celu zwiększenia tłumienia dźwięku.

## Łatwy montaż

Przepustnica INNO jest niezwykle łatwa i prosta w montażu i idealnie nadaje się do zamontowania w istniejących już instalacjach. Przepustnicę INNO można umieścić w dowolnym miejscu w kanale wentylacyjnym bez użycia dodatkowych narzędzi. Elastyczna struktura INNO dopasowuje się dokładnie do ścianek kanału. Czyszczenie INNO jest bardzo łatwe i szybkie - wystarczy zwykły odkurzacz.

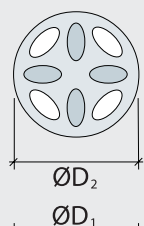
## Materiał ognioodporny

Przepustnica INNO jest wytwarzana z elastycznej pianki poliuretanowej. Materiał ten posiada klasę B (B,s1,d0) wg testu na pojedyncze źródło ognia (SBI test), zgodnego z normą PN-EN 13823:2002.

Materiał jest również ognioodporny i zgodny z normą amerykańską FMVSS-302 (norma dotycząca palności materiałów), używaną m.in. w przemyśle samochodowym.

### Sposób montażu

W celu zapewnienia prawidłowych funkcji przepustnicy należy zachować zasady montażu podane poniżej:



	A (mm)	B (mm)
Nawiew	50-350	250
Wywiew	0-50	150

ØD<sub>1</sub> - średnica kanału spiro  
 ØD<sub>2</sub> - średnica przepustnicy INNO - 80, 100, 125, 160, 200, 250, 315 mm

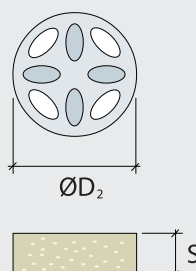
A - minimalna odległość pomiędzy nawiewnikiem/wywiewnikiem, kolankiem kanału a pierwszą przepustnicą

B - minimalna odległość pomiędzy przepustnicami

Nawiewnik/  
wywiewnik,  
kolanko kanału

### Wielkości

Przepustnica INNO jest dostępna w siedmiu różnych wielkościach w przedziale od 80 mm do 315 mm.



Wielkość	ØD <sub>1</sub>	ØD <sub>2</sub>	S
80	80	80	50
100	100	100	50
125	125	125	50
160	160	160	50
200	200	200	50
250	250	250	75
315	315	315	75

ØD<sub>1</sub> - średnica kanału spiro  
 ØD<sub>2</sub> - średnica przepustnicy  
 S - grubość przepustnicy

## Dane techniczne, powietrze wywiewane/nawiewane

Strumień powietrza - Spadek ciśnienia - Dane akustyczne

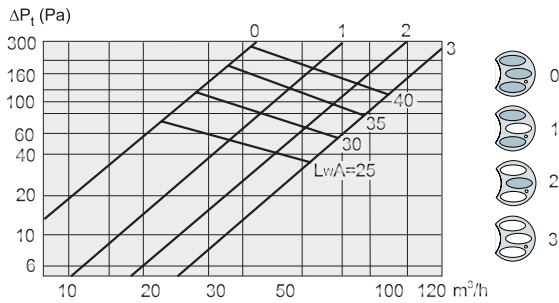
$L_{WA}$  - poziom mocy akustycznej w kanale dB(A)

$\Delta P_t$ (Pa) - całkowita strata ciśnienia

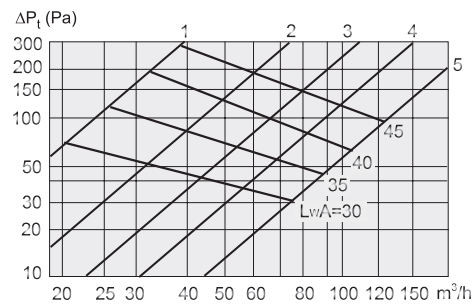
Liczby na wykresie, którymi są opisane krzywe oznaczają ilość otwartych otworów przelotowych. Z prawej strony wykresów pokazane są rysunki przepustnic, gdzie biały kolor oznacza pusty otwór przepustnicy. Przepustnica INNO dostarczana jest z wszystkimi otworami zamkniętymi.



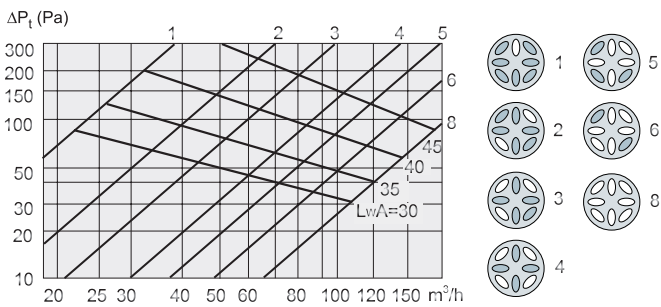
INNO-80 RP



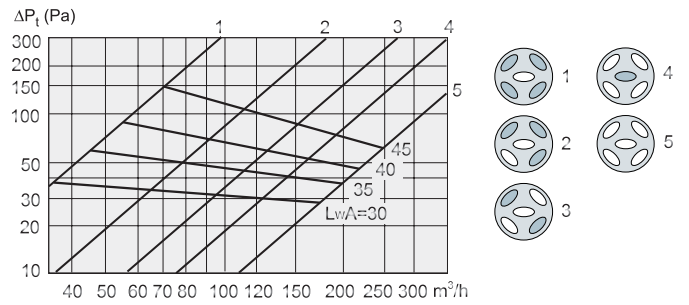
INNO-100 RP



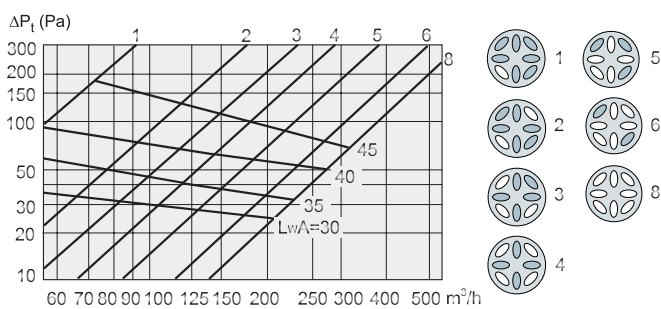
INNO-125 RP



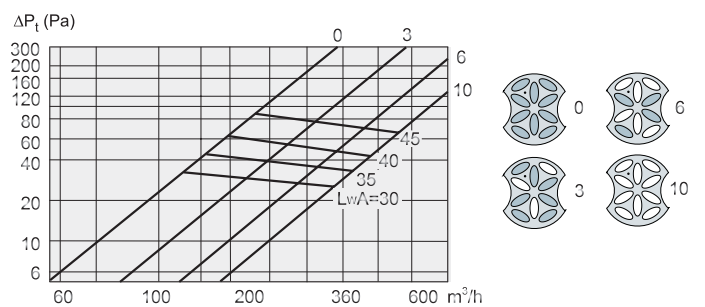
INNO-160 RP



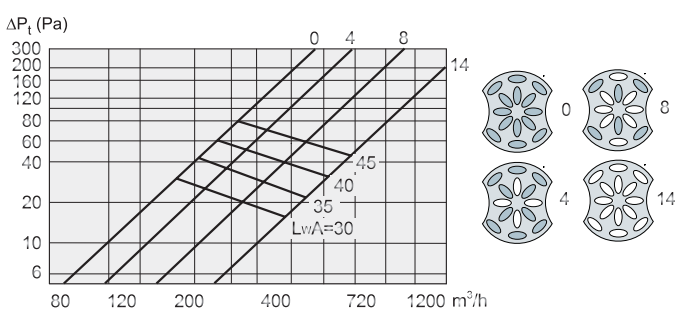
INNO-200 RP



INNO-250 RP



INNO-315 RP



## Dane akustyczne

Tabela Kw

Produkt	Częstotliwość, Hz							
	63	125	250	500	1K	2K	4K	8K
INNO-80-RP	1	1	1	3	-4	-4	-8	-14
INNO-100-RP	6	4	3	0	-9	-10	-17	-24
INNO-125-RP	4	2	1	0	-8	-10	-18	-24
INNO-160-RP	5	4	3	0	-9	-10	-18	-22
INNO-200-RP	4	2	5	-4	-10	-15	-20	-25
INNO-250-RP	3	2	4	0	-10	-11	-15	-22
INNO-315-RP	3	3	2	4	-9	-12	-19	-23
Dokładność	±3	±3	±2	±2	±3	±4	±4	±4

Do obliczenia poziomu mocy akustycznej w kanale z uwzględnieniem szumów własnych tłumika służy wzór:

$$L_W = L_{WA} + K_W$$

$L_{WA}$  - poziom mocy akustycznej w kanale [dB(A)] odczytywany z wykresów umieszczonych na poprzedniej stronie

$K_W$  - współczynnik korekcyjny uwzględniający szumy własne tłumika

## Tłumienie dźwięku, materiał - RP

Tłumienie dźwięku bez końcowego odbicia, ISO 7235:2003

Tabela ΔL (dB)

Produkt/iłość otwartych otworów	Częstotliwość, Hz							
	63	125	250	500	1K	2K	4K	8K
INNO-80-RP, 0	8	9	5	12	15	18	20	24
INNO-80-RP, 1	5	5	4	8	11	11	18	21
INNO-80-RP, 3	4	5	3	5	8	10	13	16
INNO-100-RP, 1	7	7	4	10	13	16	18	22
INNO-100-RP, 3	3	4	3	6	9	9	15	19
INNO-100-RP, 5	2	3	3	4	6	7	12	17
INNO-125-RP, 2	5	6	5	5	12	13	19	21
INNO-125-RP, 5	2	2	3	3	8	8	14	19
INNO-125-RP, 8	1	2	2	3	6	5	11	18
INNO-160-RP, 1	7	7	4	10	13	16	18	22
INNO-160-RP, 3	3	3	3	6	9	9	15	20
INNO-160-RP, 5	2	2	2	4	6	6	12	17
INNO-200-RP, 2	4	6	3	6	13	14	18	16
INNO-200-RP, 5	2	3	2	3	9	9	14	15
INNO-200-RP, 8	2	2	1	2	7	7	13	14
INNO-250-RP, 0	5	4	3	7	13	18	18	17
INNO-250-RP, 3	4	2	1	7	11	17	21	17
INNO-250-RP, 6	3	2	0	5	7	13	19	17
INNO-250-RP, 10	1	1	0	3	3	9	16	16
INNO-315-RP, 0	5	5	3	6	12	15	16	18
INNO-315-RP, 4	4	4	2	5	10	12	18	17
INNO-315-RP, 8	3	2	1	2	9	11	15	15
INNO-315-RP, 14	2	2	1	1	7	8	10	10

## Oznaczenie

Produkt

INNO - 100 - RP

Wielkość 80, 100, 125, 160, 200, 250, 315

RP - elastyczna pianka poliuretanowa

## Jeven Sp. z o.o.

62-080 SADY k. Poznania  
ul. Logistyczna 23  
tel. 61 661 02 95  
biuro@jeven.pl

Oddział GDAŃSK tel. 661 501 797  
Oddział KRAKÓW tel. 795 560 827  
Oddział POZNAŃ tel. 662 332 817  
Oddział WARSZAWA tel. 661 363 918