

Okap wyciągowy JVI z wiązką wychwytną

Zastosowanie i właściwości

JVI to okap wyciągowy. Okap wyposażony jest w efektywne filtry tłuszczowe. Okap posiada komory ciśnieniowe z dyszami formującymi strumień świeżego powietrza nawiewanego w postaci wiązki wychwytną.

Wiązka wspomaga wychwytywanie zanieczyszczeń i oparów do wnętrza okapu, które dalej kierowane są poprzez filtry okapu do wyciągu.

Ten typ okapu stosowany jest nad urządzeniami generującymi tłuszcz w trakcie przygotowywania posiłków.

W skład standardowego okapu JVI wchodzi:

- komory ciśnieniowe nawiewu świeżego powietrza z dyszami formującymi wiązkę wychwytną, komory wyposażone są w króćce pomiarowe, służące do pomiaru ilości przepływu powietrza nawiewanego przez wiązkę,
- ognioodporne filtry tłuszczowe wraz z króćcem służącym do pomiaru ilości przepływu powietrza wyciąganego,
- obudowa zewnętrzna wraz z króćcami przyłączeniowymi powietrza wyciąganego z okapu i nawiewanego do wnętrza okapu,
- oświetlenie.

Filtry

Okap standardowo wyposażony jest w jeden wariant z następujących typów filtrów tłuszczowych:

- JCE - filtr cyklonowy cylindryczny (str. 24) - oznaczenie okapu JVI-R,
- JFF - filtr siatkowy FF wraz z filtrami cyklonowymi cylindrycznymi JCE (str. 26) - oznaczenie okapu JVI-R-FF,
- UV Combilux - lampy UV wraz z filtrami JCE i FF (str. 27) - oznaczenie okapu JVI-R-UV,
- TurboSwing (str. 29) - oznaczenie okapu JVI-R-Turbo.

Materiał

Obudowa okapu oraz większość części składowych wykonana jest ze stali nierdzewnej (AISI 304).

Wyposażenie dodatkowe

Okapy JVI można wyposażyć dodatkowo w:

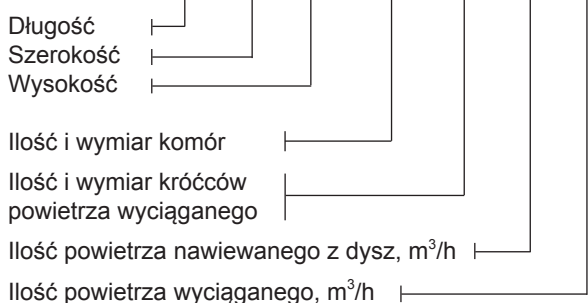
- płyty maskujące przeznaczone do zabudowania przestrzeni pomiędzy górną krawędzią okapu a sufitem,
- panel sterujący FC,
- system przeciwpożarowy okapów Ansul,
- oświetlenie halogenowe H, jako opcja zastępująca oświetlenie standardowe,
- wentylator wiązki wychwytną.

Wyposażenie dodatkowe okapu opisane jest na stronach 32-34.

Oznaczenie wyrobu

Okap z wiązką wychwytną

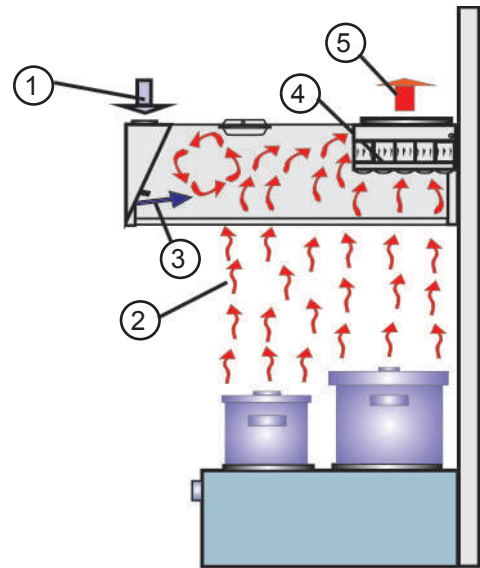
JVI - 3000x1500x540 - 1x100-2x315 +55 -2200



Okap wyciągowy JVI z wiązką wychwytną

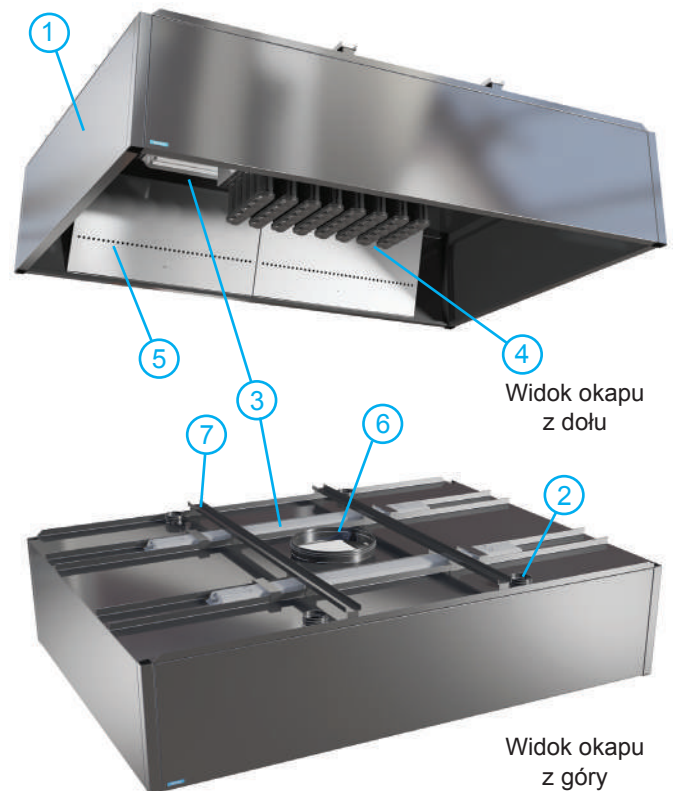
Funkcje okapu JVI

1. Wlot powietrza nawiewanego z centrali wentylacyjnej lub wentylatora nawiewu do komory ciśnieniowej okapu odbywa się przez króciec wlotowy. Powietrze kierowane jest z tej komory do dysz formujących wiązkę wychwytną.
2. Zanieczyszczenia powstałe podczas termicznej obróbki żywności, wciągane są do wnętrza okapu.
3. Dysze z komory ciśnieniowej formują strumień świeżego powietrza w postaci wiązki wychwytną, która indukcyjnie wspomaga skierowanie zanieczyszczeń i oparów do wnętrza okapu.
4. Cząsteczki tłuszczu są wytrącane w filtrach tłuszczowych Jeven. Tłuszcz gromadzi się w dolnej części filtra cylindrycznego lub TurboSwing (rys. ilustruje filtr cyklonowy cylindryczny).
5. Wyciąg powietrza, po oczyszczeniu w filtrach tłuszczowych Jeven odbywa się poprzez króciec wylotowy.



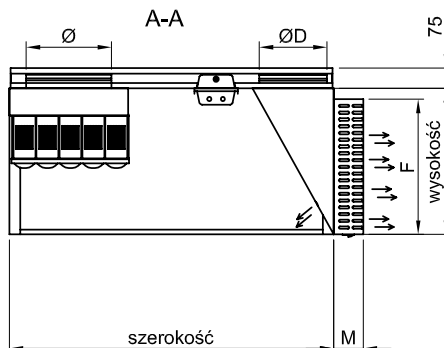
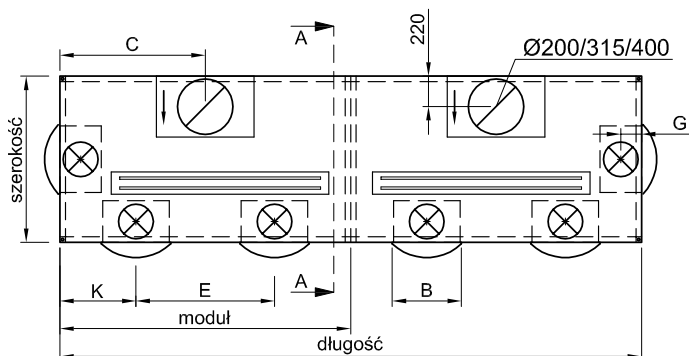
Budowa okapu JVI

1. Obudowa zewnętrzna okapu.
2. Króciec wlotu powietrza do komory wiązki wychwytnącej.
3. Oświetlenie (więcej informacji na str. 9).
4. Filtry tłuszczowe (zdjęcie przedstawia filtr cyklonowy cylindryczny) wraz z króćcem służącym do pomiaru ilości przepływu powietrza wyciąganego.
5. Komora ciśnieniowa z dyszami formującymi wiązkę wychwytną wraz z króćcem służącym do pomiaru ilości przepływu powietrza nawiewanego przez wiązkę.
6. Króciec powietrza wyciąganego z przepustnicą regulacyjną umieszczoną przed króćcem wylotowym.
7. Wspornik konstrukcji obudowy okapu.

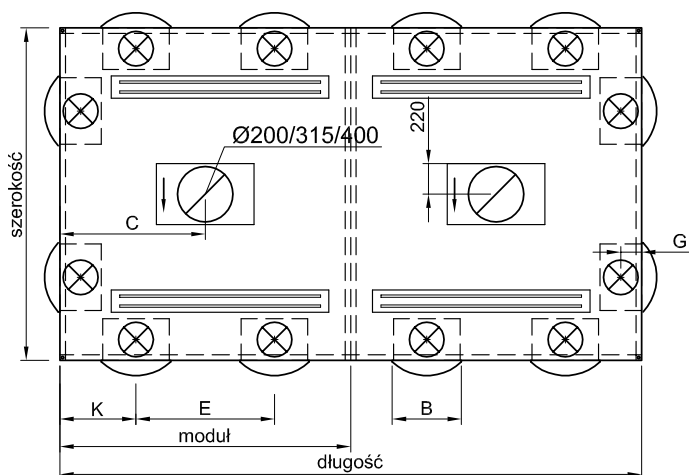


Wymiary JSI, JVI, JLI

Model JSI okap przyścienny



Model JSI okap wyspowy



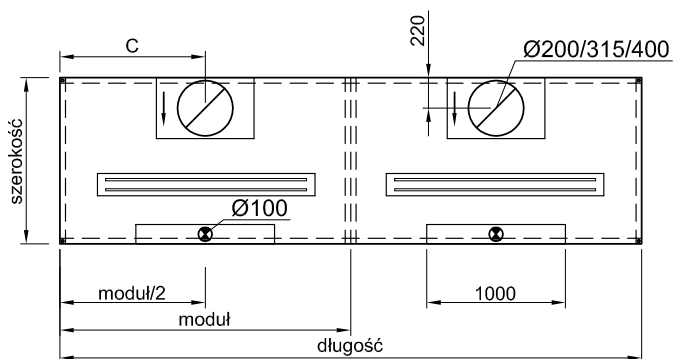
Długość i szerokość okapu oraz wymiary C i E można dobierać dowolnie.
Maksymalny wymiar modułu to 3000 mm x 1800 mm.

Wysokość mm	B mm	F mm	ØD mm	G mm	E min. mm	K min. mm	M mm
540	200	500	160	100	400	340	65
330	500	290	200	125	700	500	110
540		500	250	150	800	550	110

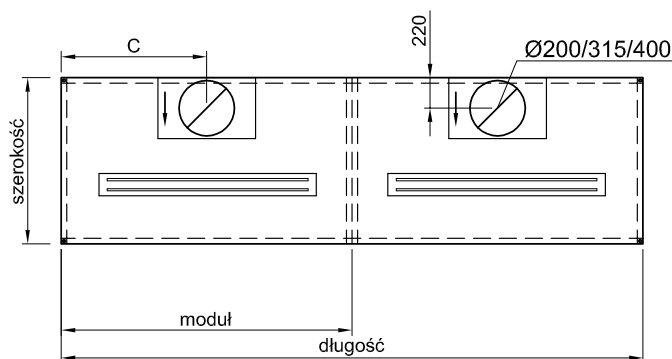
Tabela powyżej przedstawia wymagania dotyczące wymiarów okapów JSI, JVI, JLI.

Przy wymiarowaniu okapów należy uwzględnić przestrzeń umożliwiającą montaż i demontaż filtrów oraz przewidzieć przestrzeń na montaż lamp.

Model JVI okap przyścienny



Model JLI okap przyścienny



W przypadku pytań dotyczących danych technicznych prosimy o kontakt z biurami techniczno-handlowymi Jeven.

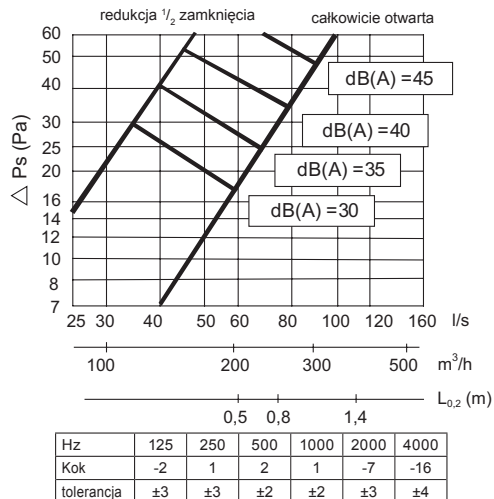
Zapewniamy indywidualny dobór okapu zgodnie z zapotrzebowaniem każdego klienta.

Wymiarowanie okapów wyposażonych w inne typy filtrów Jeven, wykonuje się w ten sam sposób, uwzględniając jedynie wielkości poszczególnych filtrów.

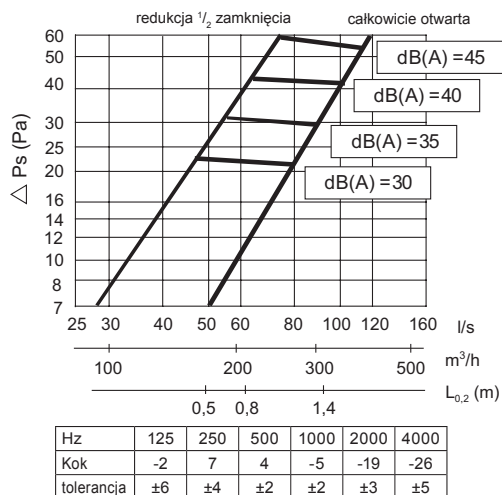
Parametry techniczne okapów JSI, JVI, JLI

Nawiew - spadek ciśnienia, dane akustyczne, długość strumienia powietrza nawiewanego JSI

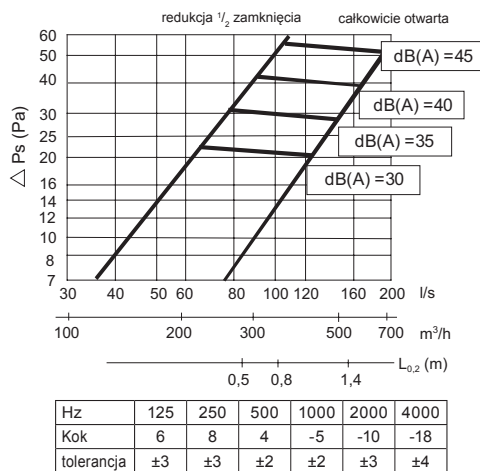
Nawiewnik - szerokość 200 mm, wysokość okapu 540 mm
Króciec nawiewu Ø 160 mm



Nawiewnik - szerokość 500 mm, wysokość okapu 330 mm
Króciec nawiewu Ø 200 mm



Nawiewnik - szerokość 500 mm, wysokość okapu 540 mm
Króciec nawiewu Ø 250 mm



Poziom mocy akustycznej (L_w) w paśmie każdej oktawy, jest obliczany poprzez dodanie do poziomu ciśnienia akustycznego (L_pA) współczynnika (Kok)

$$L_w = L_pA + Kok$$

Wielkość strumienia nawiewu, okapy JSI, JVI

Zalecana wielkość strumienia nawiewu z nawiewnika zgodnie z wielkościami poniżej - typ JSI

Wysokość okapu	Strumień nawiewu
Szerokość nawiewnika 500mm	
330 mm	180-325 m³/h
540 mm	360-540 m³/h
Szerokość nawiewnika 200mm	
540 mm	145-250 m³/h

Wielkości strumienia nawiewanego, przedstawione w tabeli powyżej, uzyskano przy ciśnieniu 25-35 Pa

Zalecana wielkość wiązki wychwytyjącej uformowanej z szeregu dysz w komorze - typ JVI

Wysokość okapu	Strumień nawiewu
Szerokość nawiewnika 1000mm	
330 mm	30-55 m³/h
540 mm	30-55 m³/h

Nawiew i wyciąg - tłumienie dźwięku ΔL (dB) - okapy typ JSI, JVI, JLI

Element nawiewny, okap typ JSI

Ustawienie otwarte - element redukcji typ INNO*

Tłumienie dźwięku (dB)	Hz					
	125	250	500	1000	2000	4000
Wysokość okapu / króciec						
330 mm / Ø160 mm	25	8	5	12	17	24
330 mm / Ø200 mm	17	10	10	11	18	24
540 mm / Ø250 mm	16	9	7	11	16	23

Wyciąg powietrza, okapy typ JSI, JVI, JLI

Kaseta filtrów JCE-2, króciec = Ø200 mm

Tłumienie dźwięku (dB)	Hz					
	125	250	500	1000	2000	4000
Stan przepustnicy	125	250	500	1000	2000	4000
"Przepustnica zamknięta"	12	7	7	10	10	20
"Przepustnica otwarta"	11	6	6	6	4	5

Wyciąg powietrza, okapy typ JSI, JVI, JLI

Kaseta filtrów JCE-4, króciec = Ø315 mm

Tłumienie dźwięku (dB)	Hz					
	125	250	500	1000	2000	4000
Stan przepustnicy	125	250	500	1000	2000	4000
"Przepustnica zamknięta"	3	5	4	11	10	10
"Przepustnica otwarta"	2	4	3	6	4	7

* Patrz dział montaż elementów okapu.